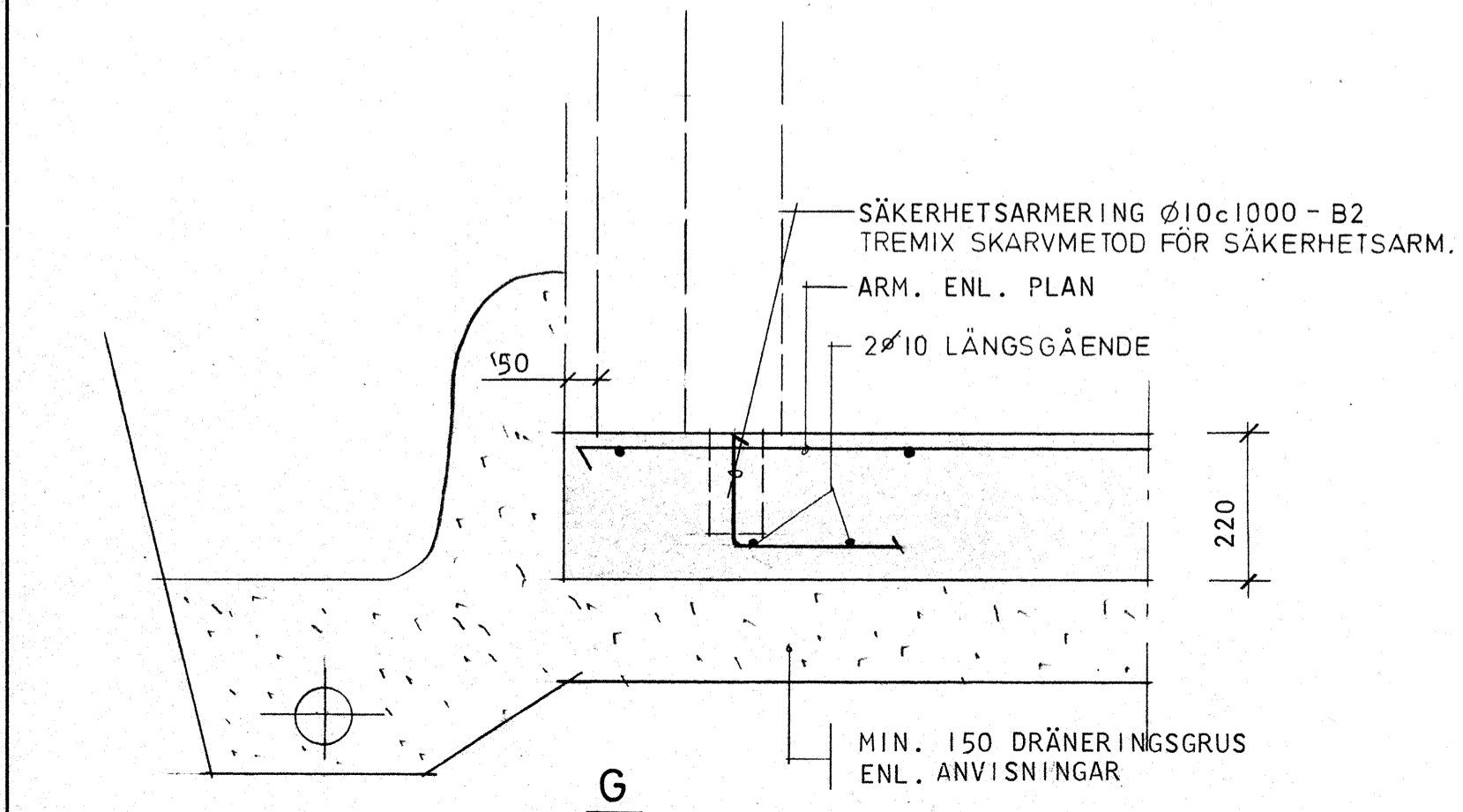
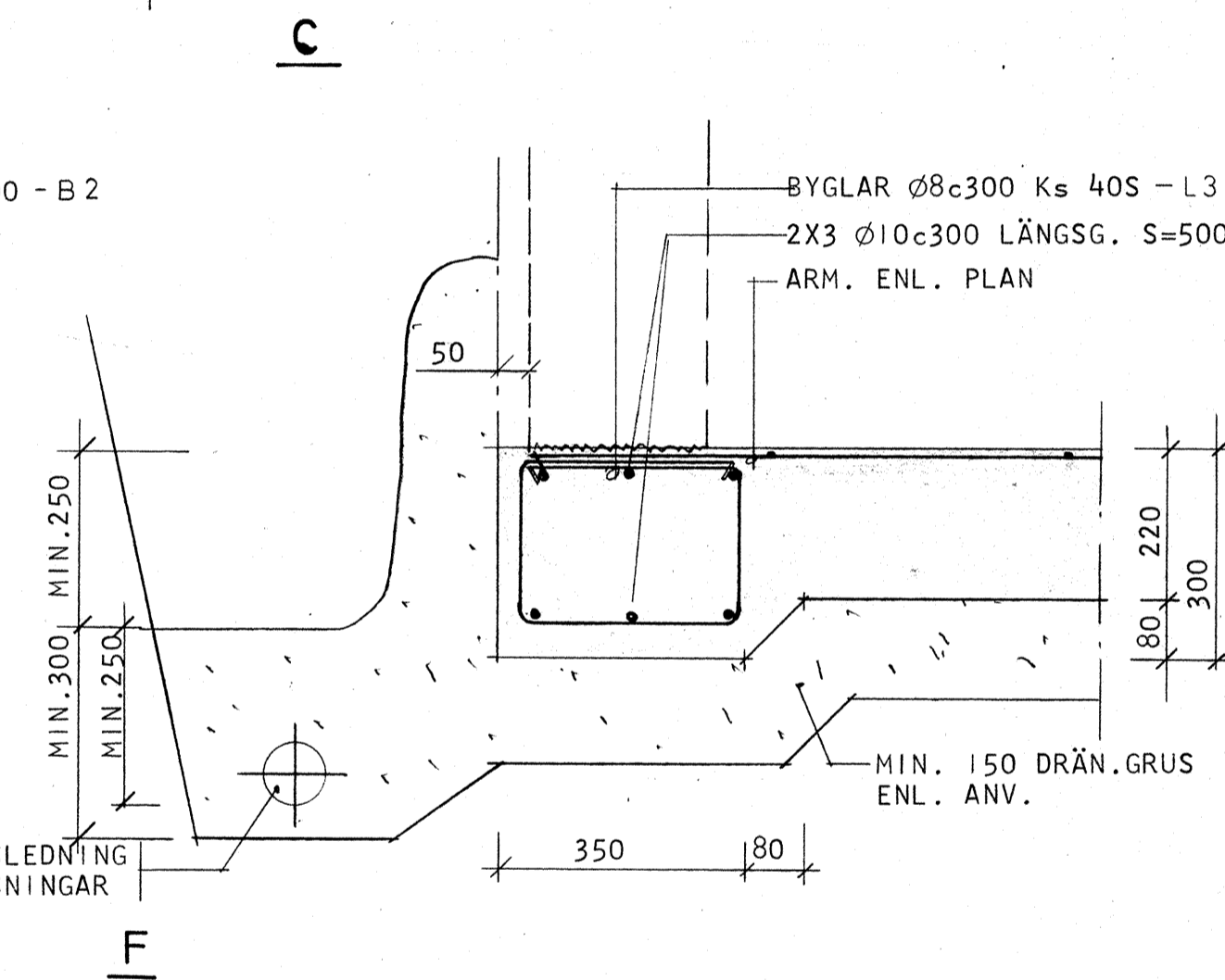
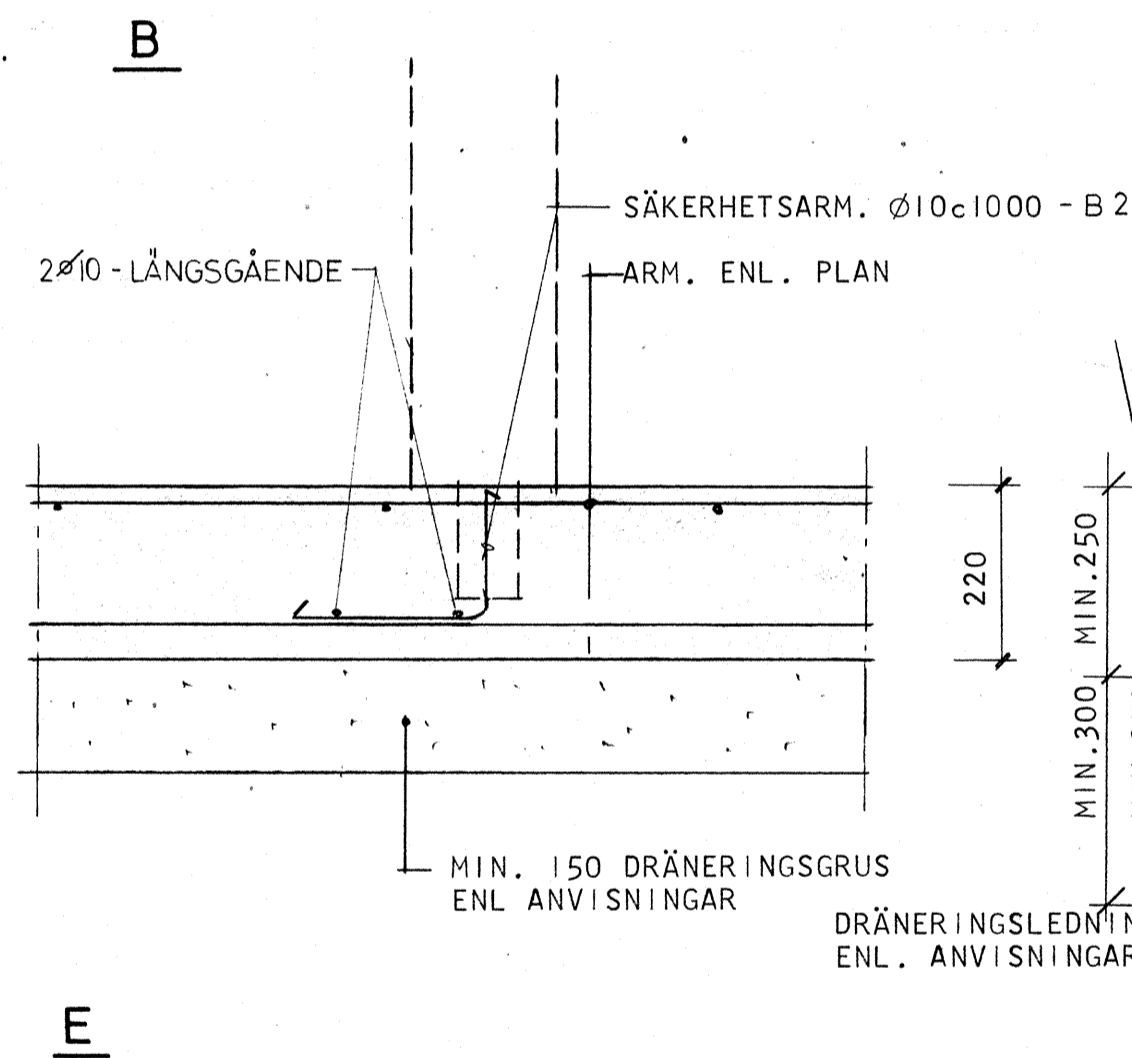
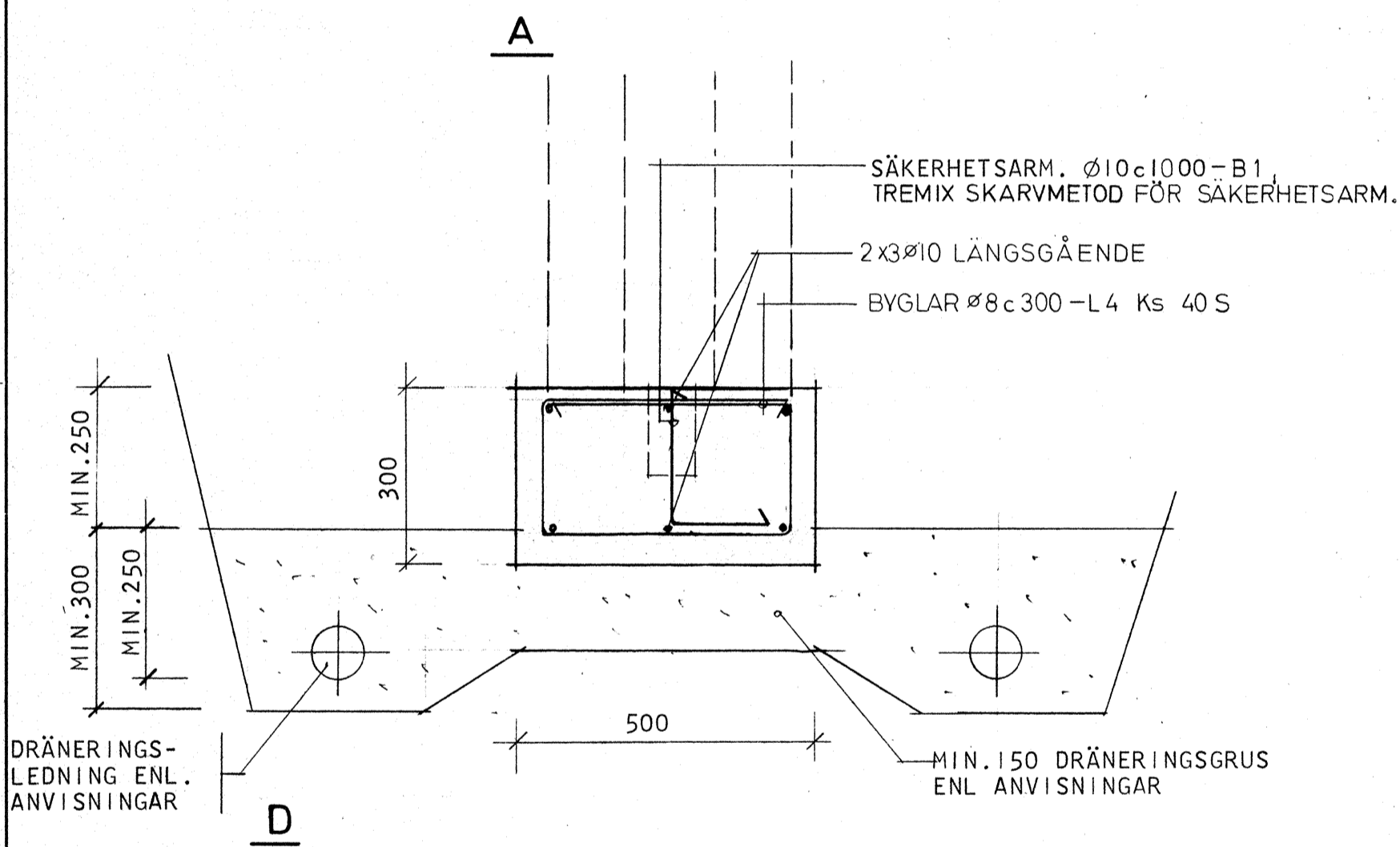
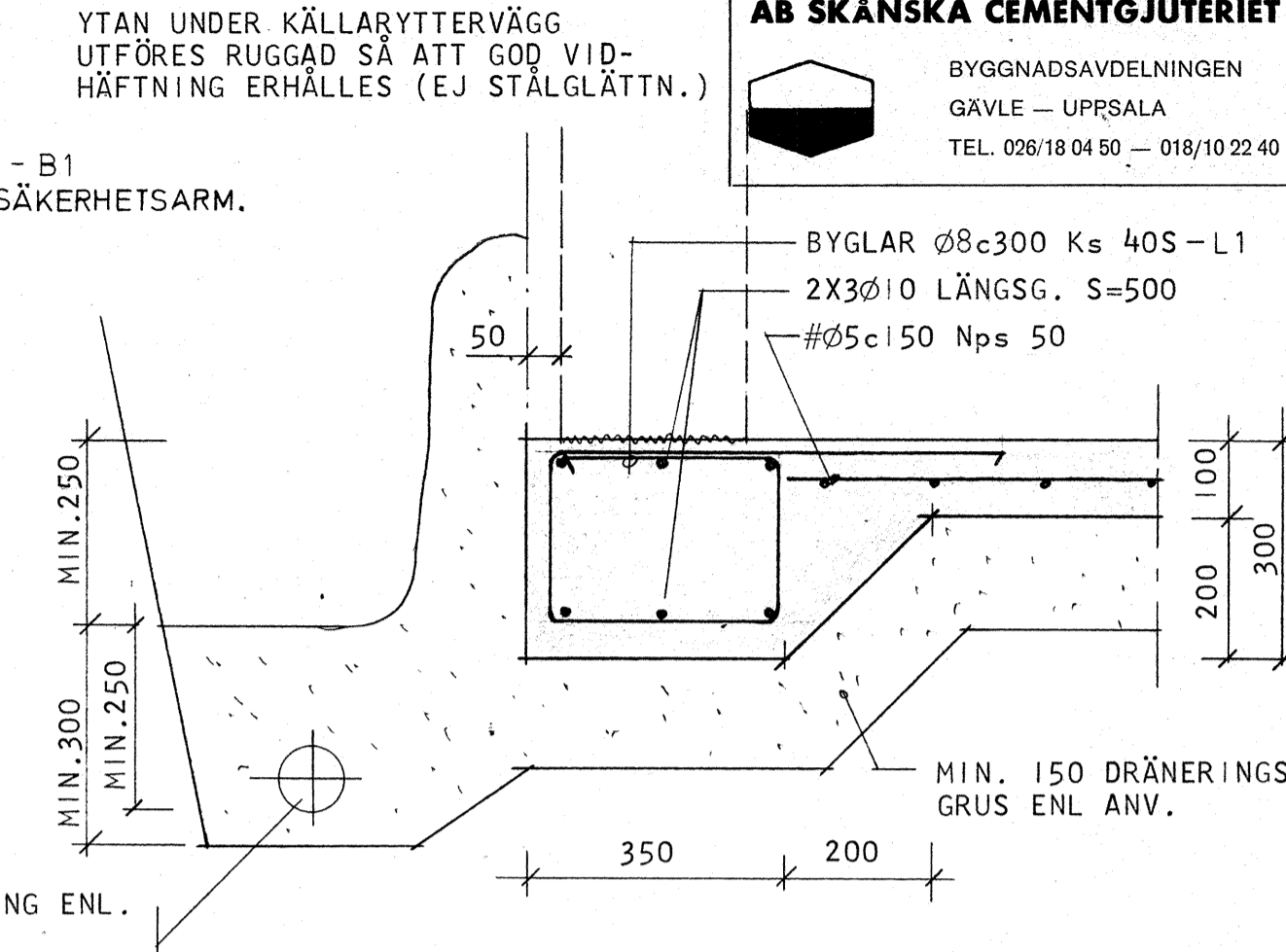
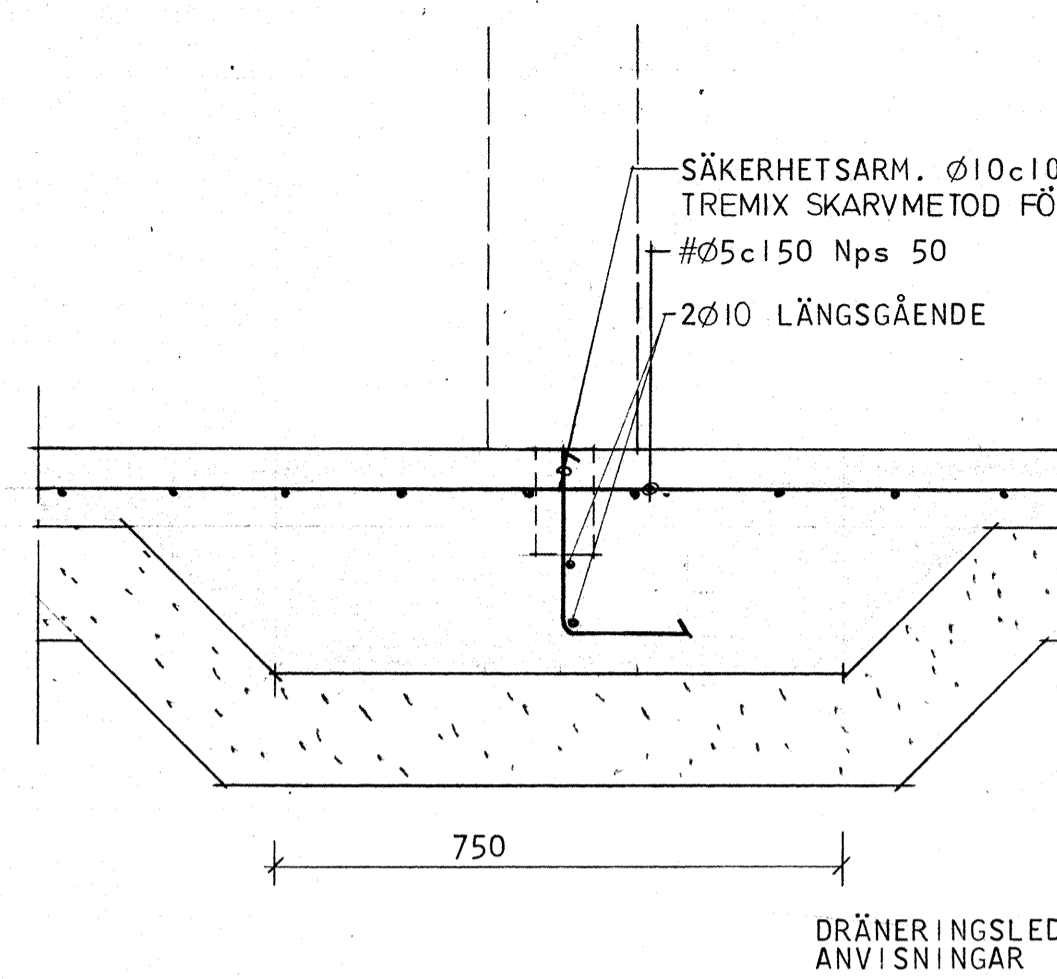
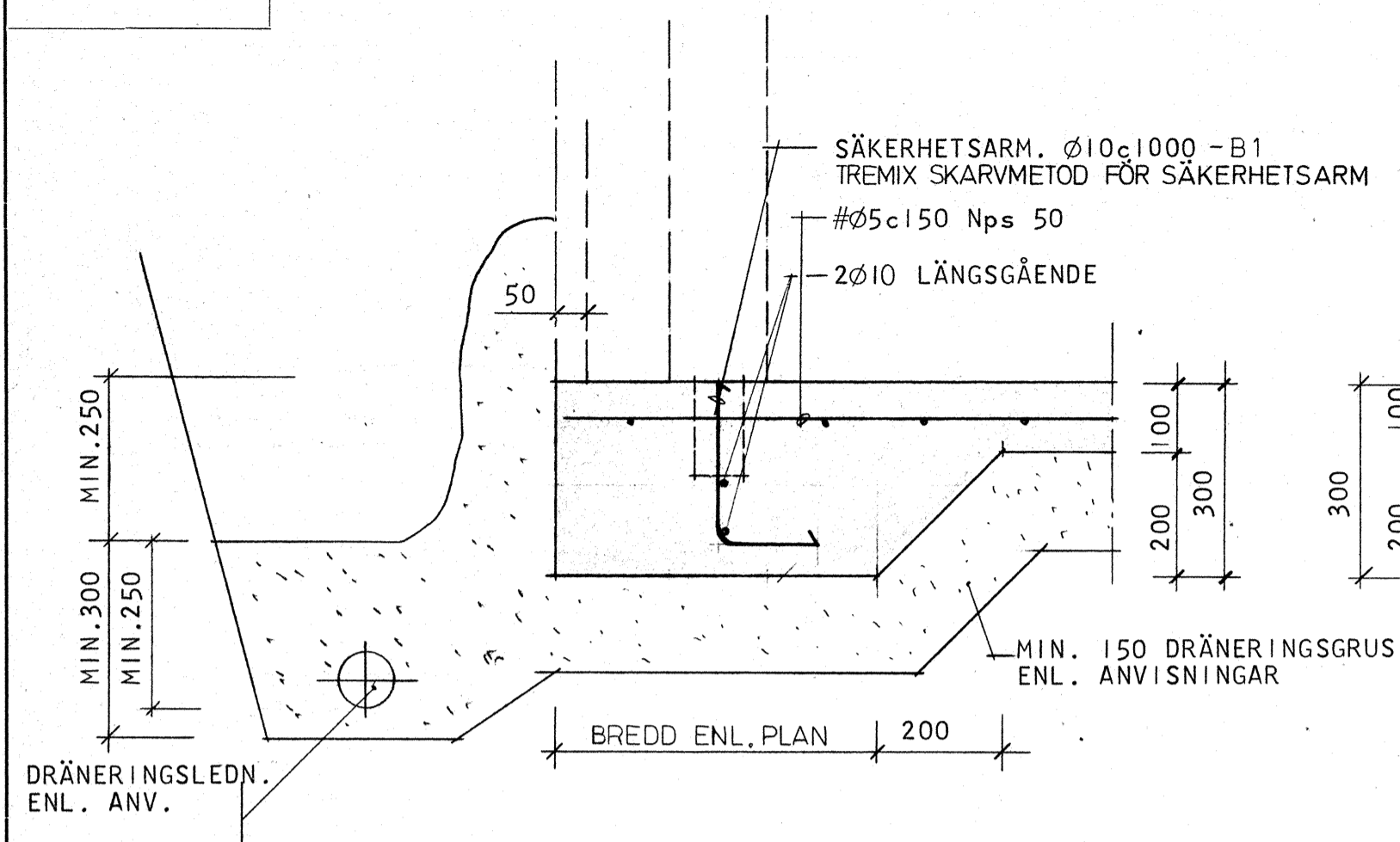


YTAN UNDER KÄLLARYTTERVÄGG
UTFÖRES RUGGAD SÅ ATT GOD VID-
HÄFTNING ERHÅLLES (EJ STÅLGLÄTTN.)



ARBETSRTNING

A SÄKERHETSARMERING AN 74-03-05

Reg | Ant | Avser | Sign | Datum

ByggStatik		
Uppsala Byggstatik AB - Konsulterande Ingenjörer 018/25 20 25 Murargatan 31 - 754 37 Uppsala		
Handläggare H. ERIKSSON	Ritad av Hans Eriksson	Granskad av
Datum 1974-02-13	Skala 1:50	Arbetsnummer 73027

SMÅHUS I KV. BETAN OCH VITKÅLEN	HUS C
ÅRSTA, UPPSALA	
GRUNDSEKTIONER	
Ritningsnummer K 19:23	Reg A